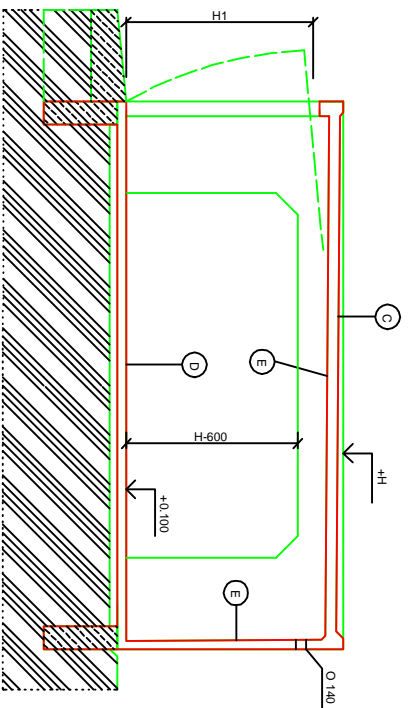
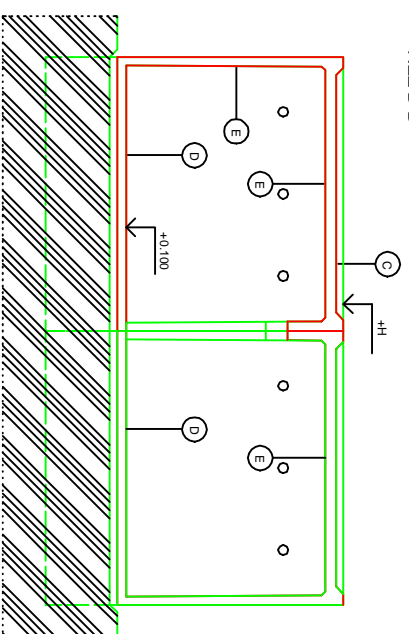


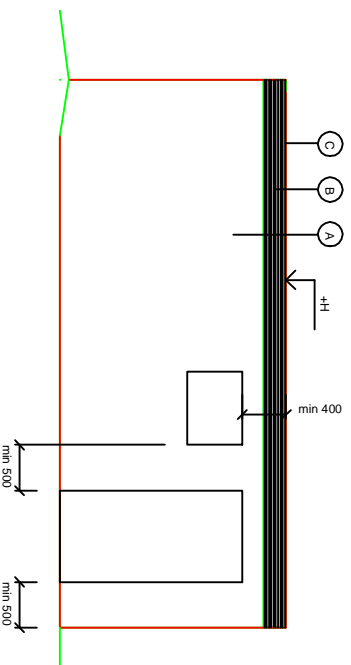
ŘEZ A-A



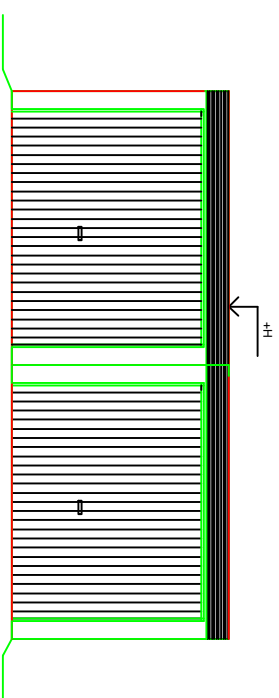
ŘEZ B-B



POHLED BOČNÍ



POHLED ČELNÍ



A
B
E

OMÍTKA

C

JEDNOVRSTVÁ POVLAKOVÁ IZOLACE ZE SKAHOVATELNÉ LEPEPKY

D

BEZ NÁTERU NEBO NÁTER ODOULNÝ PROTI OLEJUM A SOLÍM

Typ	L [m]	B [m]	H [m]	PRŮJEZD B1xH1 [m]	PRŮJEZD (VPRŮTA S DPAKOVÝM OVLADÁNÍM)
TEGA 1	5,50	6,00	2,48	2,47 x 2,00	2,47 x 1,95
TEGA 3.1	6,00	6,00	2,48	2,47 x 2,00	2,47 x 1,95
TEGA 3.2	6,00	6,00	2,73	2,47 x 2,25	2,47 x 2,20
TEGA 3.3	6,00	6,00	2,98	2,47 x 2,50	2,47 x 2,45
TEGA 4	7,00	6,00	2,48	2,47 x 2,00	2,47 x 1,95

VYPRACOVAL	ING. A. NIEBAUER	TEKAZ S. R. O.
VÝROBCE	TEKAZ s.r.o., Cheb	Podhradská 7
		350 02 Cheb
AKCE	DVOUGARŽŮž TEGA	DATUM
ČÁST	ŘEZY, POHLEDY	02/2008