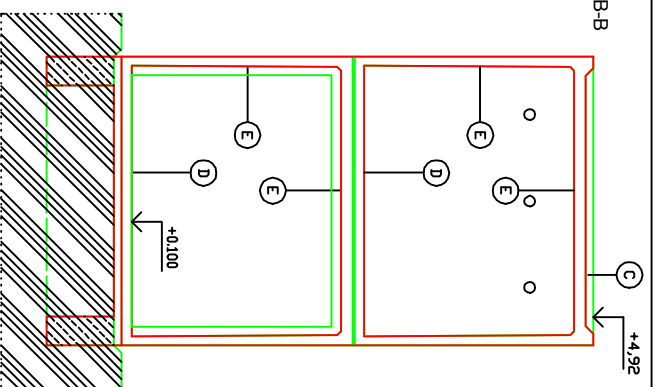
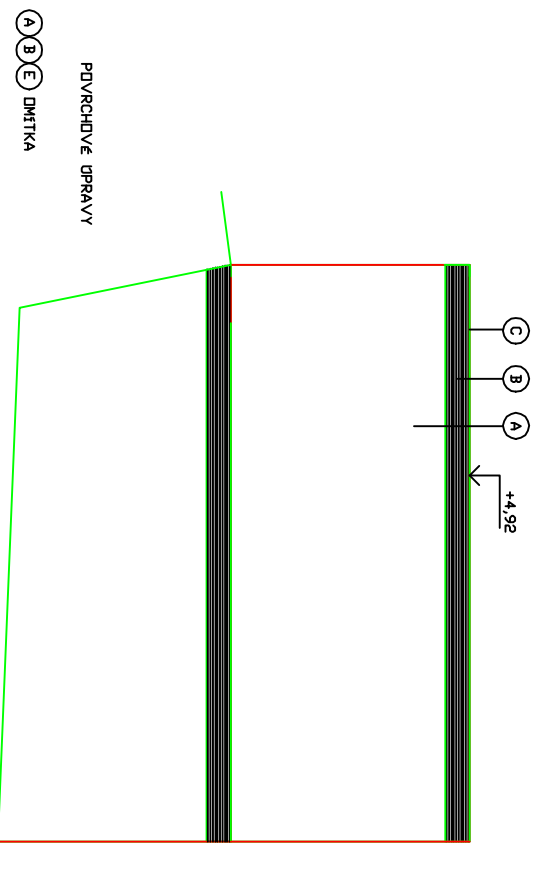


REZ B-B



POHLED BOČNÍ



POVRCHOVÉ ÚPRAVY

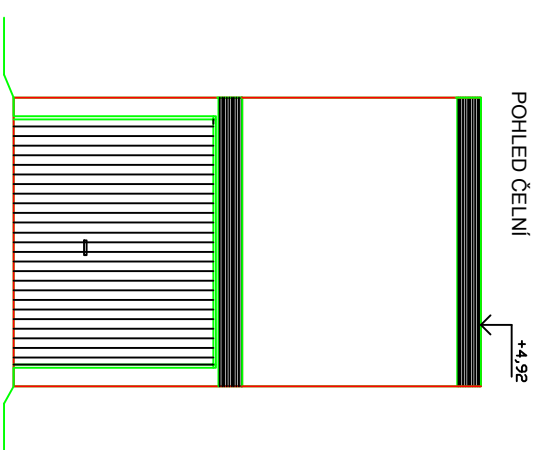
Ⓐ Ⓑ Ⓔ

DMETKA

Ⓒ JEDNOVSTVÁ POKRYTOVÁ IZOLACE ZE SVAROVATELNÉ LEPENKY

Ⓓ BEZ NÁTERU NEBO NÁTER ODDOLNÝ PROTI OLEJŮM A SOLLIM

POHLED ČELNÍ



VYPRACOVAL	ING. A. NIEBAUER	TEKAZ S. R. O. Podhradská 7 350 02 Cheb	DATUM
VÝROBCE	TEKAZ s.r.o., Cheb		
AKCE	PATROVÁ GARÁŽ TEGA		02/2008
ČÁST	ŘEZY, POHLEDY		